



SOSPENSIONE IDRAULICA "HYDRO EVO"

HYDRAULIC SUSPENSION "HYDRO EVO"
HYDRAULISCHE AUFHÄNGUNG "HYDRO EVO"

type **GK**

HydroEvo

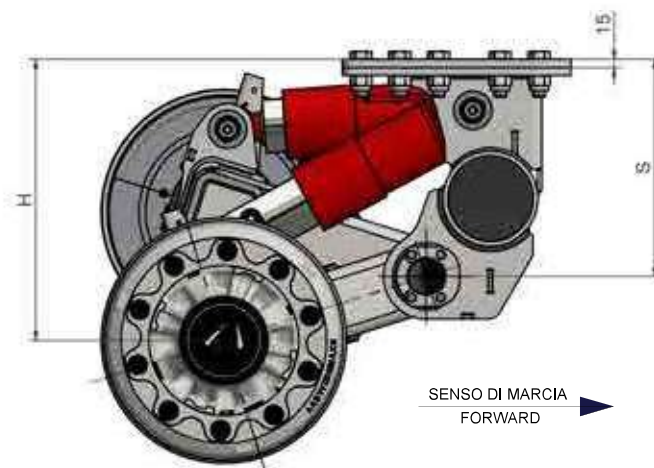
- Cilindri centrali per un ingombro ridotto.
- Mantiene gli assi delle ruote sempre paralleli al pianale del veicolo per un'ottimale tenuta di strada in curva e la massima stabilità con i carichi fortemente sbilanciati.
- Costruzione robusta con elevata escursione delle ruote indispensabile per le condizioni più severe.
- Consente il sollevamento delle ruote.

HydroEvo

- Cylinders in the middle to spare encumbrance.
- It keeps the wheel axis always parallel to the chassis of the vehicle for optimum road holding and cornering stability with unbalanced loads.
- Strong construction with high travel of wheels to face the most severe conditions.
- It allows the wheel lifting.

HydroEvo

- Zylindern am Mitte für Raum sparen.
- Hält die Radachsen immer parallel zum Fahrgestell für eine optimale Straßenlage in den Kurven und höchste Stabilität bei stark einseitiger Belastung.
- Robuste Bauweise mit hohem Räderhub, unerlässlich für Betrieb unter schwierigen Bedingungen.
- Erlaubt das Anheben der Räder.



PORTATA Capacity Achslast	ASSE Axle Achse	CILINDRI Cylinders Zylinder	S	H (MIN. / MAX.)	CODICE Code Bestellnr.
kg	mm	Ø mm	mm	mm	
13 000	130	Ø100 - Ø80	410	408 (289 - 525)	GK13...
15 000	150	Ø120 - Ø80	435	477 (378 - 579)	GK15...