

# HydroCompact



- > Minori ingombri
- > Protezione completa dello stelo
- > Design "EasyToFit"
- > Ancoraggio del braccio "Plugged"
- > "Dress-on Square" sistema
- > Filosofia "Weldless"
- > Regolazione dell'allineamento
- > Silent-block maggiorato

- > Increased steering free-space
- > Complete protection of the piston
- > Design "EasyToFit"
- > "Plugged" fixing trailing arm
- > "Dress-on Square" system
- > Philosophy "Weldless"
- > Adjustment alignment system
- > Improved silent-block



**A.D.R. S.p.A.**  
Via Antonio Maria Ceriani, 96 - 21040 Uboldo (VA) ITALY  
Tel. +39 02 96 17 11 - Fax +39 02 96 17 14 20  
adr@adraxles.com - www.adraxles.com



**COLAERT ESSIEUX**  
11bis Route Nationale 59189 Steenbecque FRANCE  
Tél. +33 (0)3 28 43 85 50 - Fax +33 (0)3 28 43 68 63  
commercial@colaertessieux.fr - www.colaertessieux.fr



**ADR Polska**  
ul. Bieszczadzka 5, 38-540 Zagórz, POLAND  
Tel. +48 13 46 89 333 - Fax +48 13 46 89 368  
atw@gatwsystem.pl - www.adrosle.pl



**ADR UK - Tyremart Agricultural Ltd**  
Main Road, Long Bennington, Newark, Notts, NG235DJ GREAT BRITAIN  
Tel. +44 1400 28 38 20 - Fax +44 1400 28 31 37  
info@tyremartagri.co.uk - www.adraxles.com



**ADR GEPLASMETAL sa**  
Pol. Malpica c/ J n°1 - 50.057 Zaragoza ESPAÑA  
Tel. +34 976 46 52 54 - Fax. +34 976 57 11 32  
info@adrgeplasmetal.com - www.adrgeplasmetal.com



**OMEGA Drives Inc. | ADR North America**  
7A-845 Lagimodiere Blvd. Winnipeg, Manitoba R2J 3M2 CANADA  
Tel. +1 204 453 24 77 - Fax +1 204 453 24 78  
info@omegadives.com - www.omegadives.com



**ADR EIXOS BRASIL Ltda**  
Rua Antonio Fernandes Figueroa, 1807, Parque Industrial Lagoinha  
Ribeirão Preto São Paulo cep 14.085-280 BRASIL  
Tel. +55 16 36 17 30 79  
adrbrasil@adrexos.com.br - www.adraxles.com.br



**ADR China - Qingdao ADR Axles Manufacturing Co., Ltd.**  
Lingang Road No.2468, Huangdao District, Qingdao City,  
Shandong Province - Post Code 266400 China  
Tel. +86 532 86 19 66 36 - Fax +86 532 86 19 65 01  
info@adrssystem.cn - www.adraxles.cn



**ADR Axles India Pvt. Ltd.**  
Gat No.512, Lavasa Road, At Village Kasar Amboli, Taluka Mulshi,  
MIDC Pirangut, Pune - 412108, State of Maharashtra - India  
Tel. +919 89 755 0 80 - info@adraxles.in - www.adraxles.in



**ADR Australia Pty Ltd**  
1 / 11 Warrior Place  
St. Marys N.S.W 2760 - AUSTRALIA  
Tel. 02 96 23 05 12 - Fax 02 96 23 05 05  
admin@adraust.com.au - www.adraust.com.au



**C.L.M. S.r.l.**  
Zona Industriale, 26 - 33049 S.Pietro al Natisone (UD) ITALY  
Tel. +39 432 72 78 51 - Fax +39 432 72 78 52  
clm@adraxles.com - www.clmwheels.com



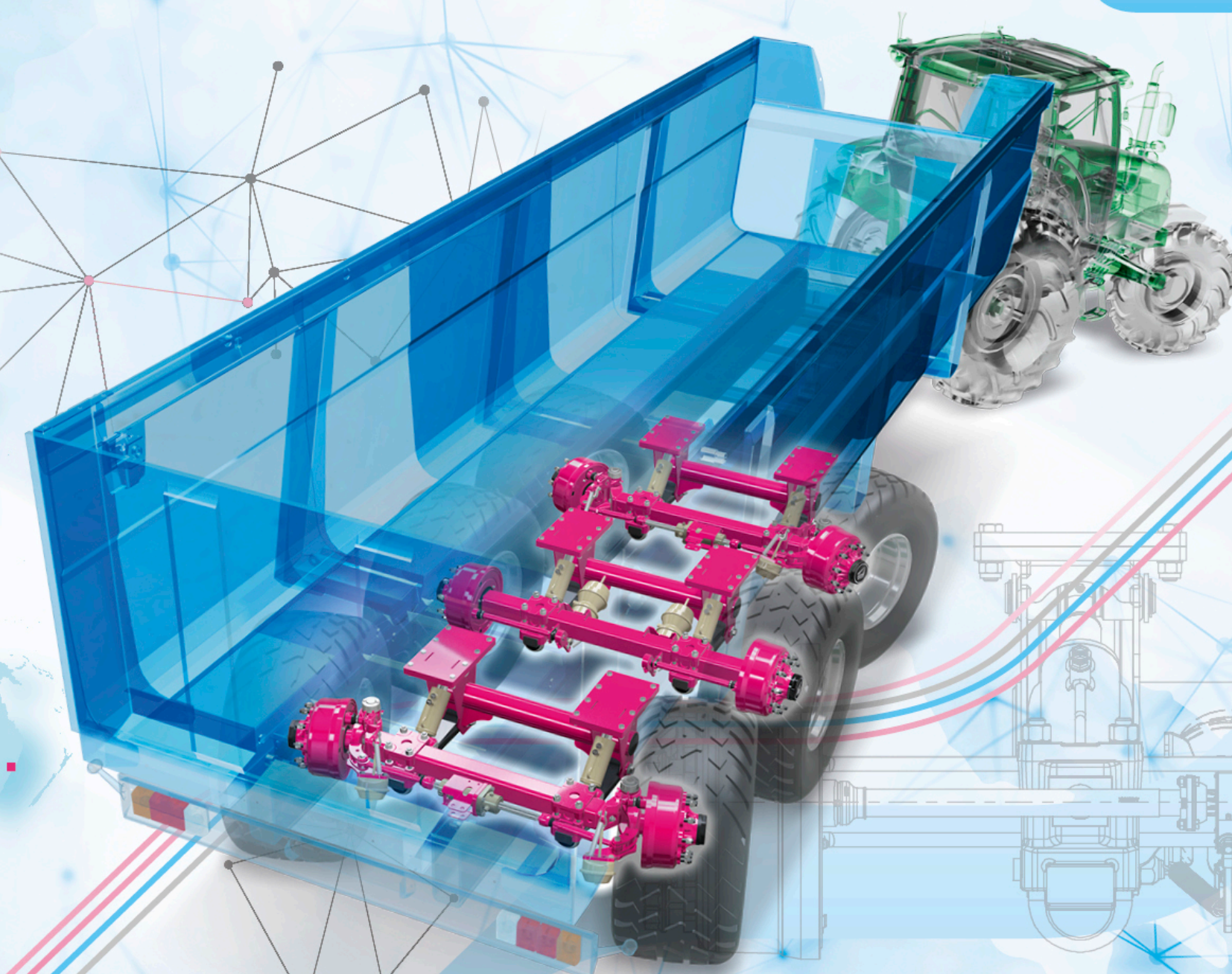
**SAE-SMB INDUSTRIES**  
Route de Cliron 08090 Ham les Molines FRANCE  
Tél. : +33 (0)3 24 59 54 54 Fax : +33 (0)3 24 54 81 58  
contact@sae-smb.fr - www.sae-smb.com

ADR GROUP

sospensione idraulica | hydraulic suspension

# HydroCompact

M o v i n g i n n o v a t i o n



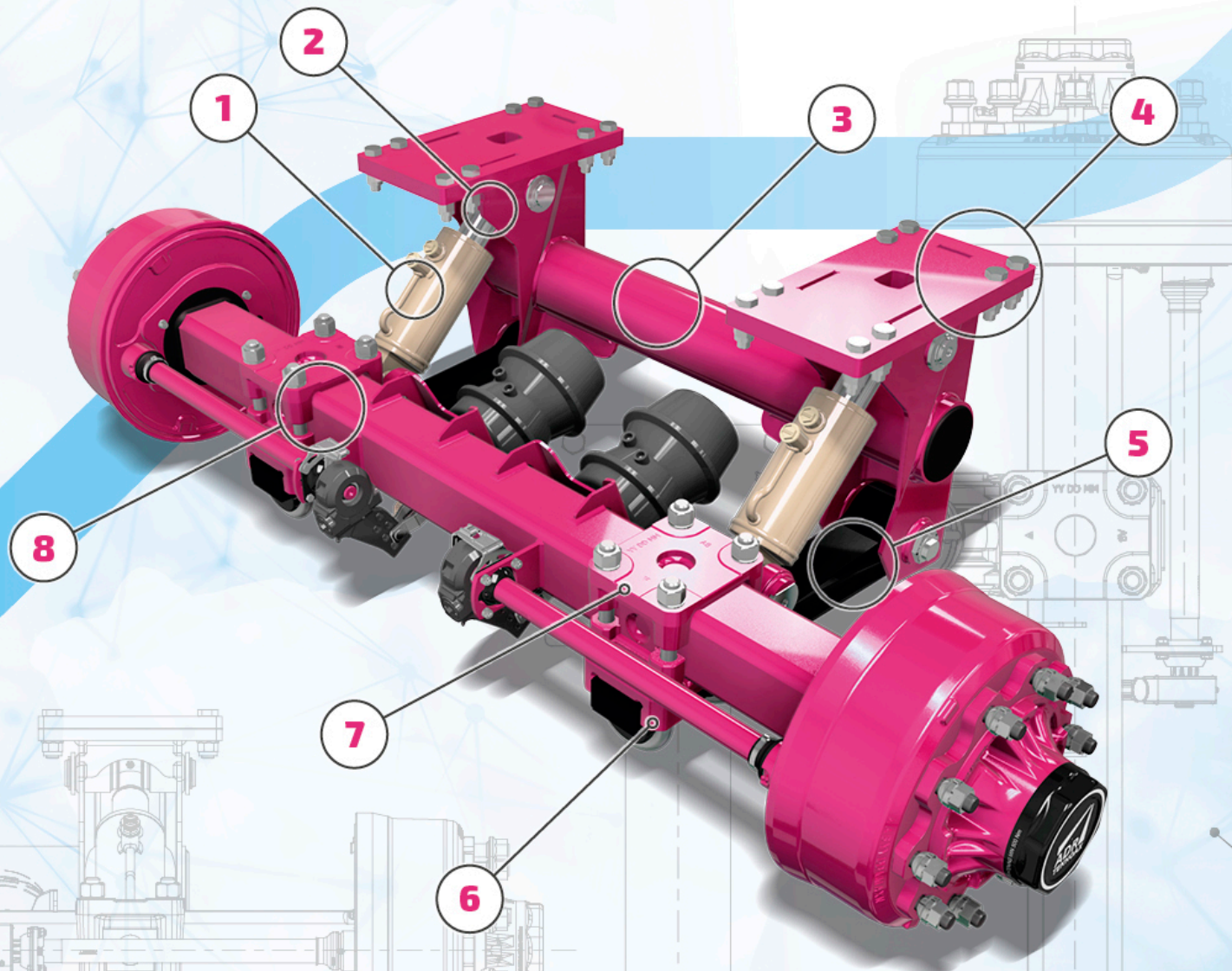
www.adraxles.com



www.adraxles.com



# HydroCompact



**1** Cilindro allineato al telaio per consentire interassi telaio maggiori e minori ingombri nella sterzata anche con pneumatici a dimensioni generose.  
*Cylinder aligned to the chassis to allow an increased overall steering space, even with very large tyres.*

**2** Posizione del cilindro all'interno della struttura, consente protezione completa dello stelo e degli snodi dall'ambiente esterno.  
*The position of the cylinder, inside the structure, allows complete protection of the piston and connection from the external environment.*

**3** Struttura semplice, compatta e leggera. *Smart, compact and lightweight structure.*

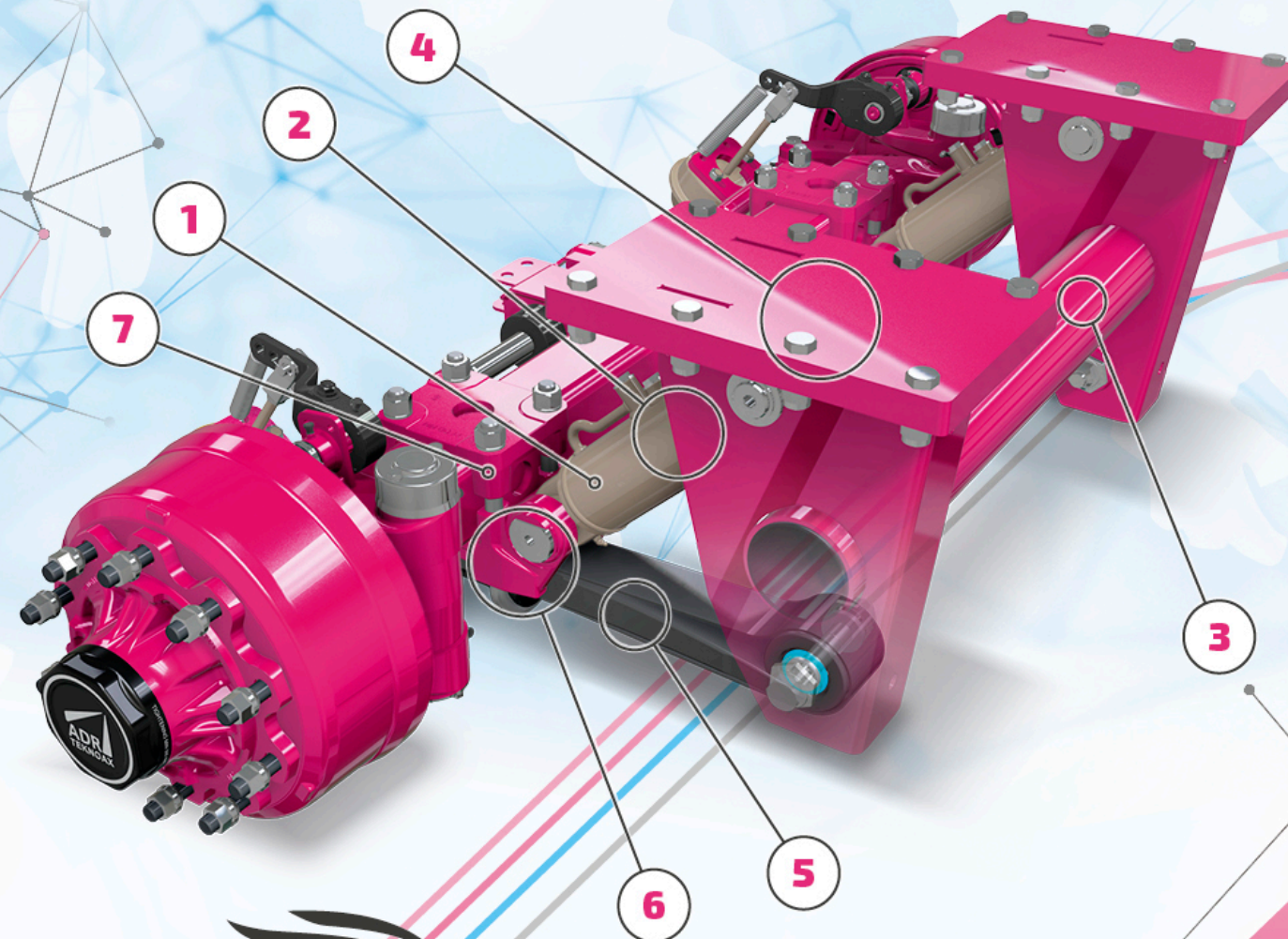
**4** "EasyToFit" è il design di fissaggio al rimorchio semplice e rapido senza necessità nessuna saldatura da parte del cliente.  
*"Easy To Fit" design assures fastening to the trailer is quick and easy without the need for the customer to carry out any welding.*

**5** Braccio parabolico monoloma ottimizzato nella resistenza e con ridotto peso.  
*Parabolic one leaf arm, optimised in resistance with reduced weight.*

**6** "Plugged" è la caratteristica di ancoraggio del braccio che assicura elevata stabilità alle condizioni di esercizio più estreme.  
*"Plugged" is the fixing feature of trailing arm that ensures elevated stability even at the most extreme conditions.*

**7** "Dress-on Square" è il sistema di tenuta del corpo costituito da piastre forgiate che vincolano l'assale nei piani del quadro per una elevata stabilità dell'assieme anche con severe forze trasversali e importanti torsioni.  
*"Dress-on Square" is the axle clamping system consisting of forged plates that secure the axles in the plane of the square for increased stability as a whole, even with severe transversal forces and strong torsions.*

**8** "Weldless" è la filosofia per il bridaggio: minime saldature elevata resistenza.  
*"Weldless" is the philosophy of the axle clamping: minimum welding, increased resistance.*



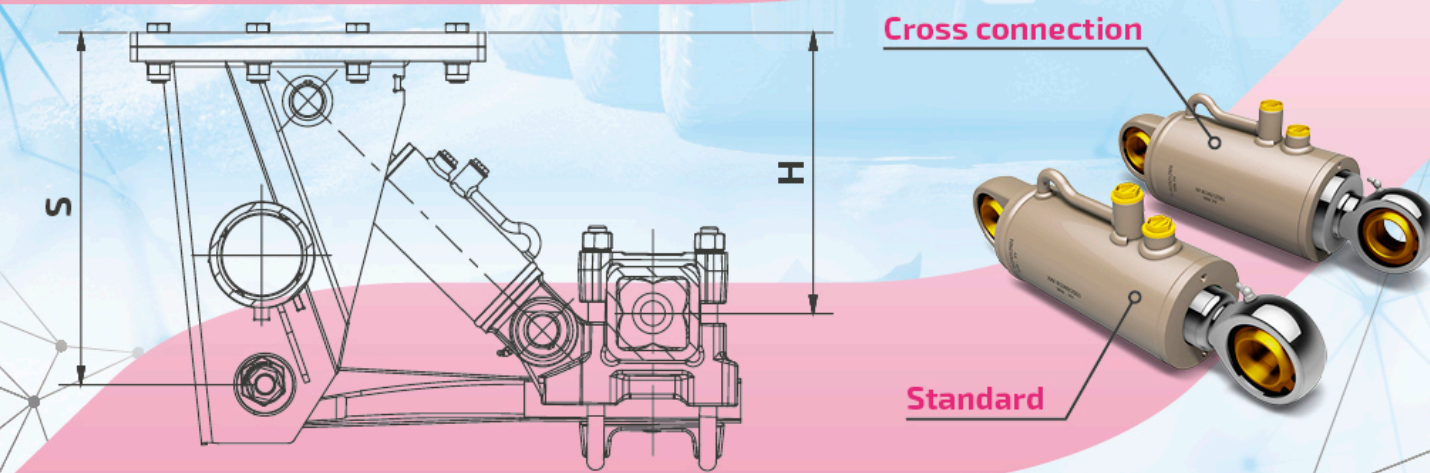
**9** Sistema di regolazione dell'allineamento dell'asse per assicurare al cliente la perfetta geometria degli assi sul rimorchio riducendo usura pneumatici e consumo carburante.  
*Adjustment system for the alignment of the axles to ensure that the customer has the perfect geometry of the axles on the trailer, reducing wear on the tyres and fuel consumption.*

**10** Silent-block maggiorato per aumentare l'angolo di oscillazione trasversale necessario ai percorsi più severi a vita in lavoro allungata garantendo intervalli di manutenzione dilatati.  
*Improved silent-block to increase the rolling angle necessary for heavy-duty application, extended work life, and guarantee longer km between maintenance.*

> Possibilità di avere cilindri idraulici per sistema idraulico con stabilizzazione idraulica (incrocio dei cilindri) per maggior sicurezza in marcia.  
*Available standard and cross connection cylinders (hydraulic stabilisers for improved safety on work)*

> Una versatilità costituita da due sospensioni per coprire portate da 10.000kg fino 16.000kg perfettamente integrate alla gamma assali Teknoax.  
*Two suspensions for carrying capacity from 10.000 kg up to 16.000 kg fitted on Teknoax range.*

> Adattabilità completa al kit elettro-idraulico ADR che garantisce il livellamento dell'altezza di marcia e il sollevamento/bloccaggio di uno o più assali.  
*Possibility to have ADR electro-hydraulic kit that ensures levelling of the ride height and the lifting/locking of one or more axles.*



Portata Capacity kg	Asse Axle mm	Cilindri Cylinder Ø mm	S mm	H (min - max) mm	Codice Code
12 000	120 (TA12E1R...)	Ø100 - Ø60 (812A012501)	480	382 (282 - 493)	G61R _ _ _ K61R _ _ _
13 000	130 (TA13H1T...)		480	377 (278 - 487)	G61T _ _ _ K61T _ _ _
14 000	150 (TA15LIV...)	Ø120 - Ø100 (812A212501)	480	357 (265 - 471)	G61V _ _ _ K61V _ _ _
16 000	150 (TA15M1Y...)		480	357 (265 - 471)	G81Y _ _ _ K81Y _ _ _

**TEKNOAX**  
Questo tipo di sospensioni deve essere montato solo con assi tipo TEKNOAX  
*This type of suspensions must be assembled only with axles TEKNOAX type*



M o v i n g i n n o v a t i o n