

SOSPENSIONI IDRAULICHE

HYDRAULIC SUSPENSIONS / HYDRAULISCHE AUFHÄNGUNG

IDENTIFICAZIONE

IDENTIFICATION
KENNZEICHNUNG

CODICE CLIENTE Customer code Kunden Art.-Nr.	LOTTO DI PRODUZIONE Production lot Produktionsanteil
CODICE ADR ADR code ADR Art.-Nr.	PORTATA (kg) Capacity (kg) Achslast (kg)
SITO PRODUTTIVO Production site Produktionsstätte	ALTEZZA DI MARCIA Ride height Fahrhöhe

SOSPENSIONE IDRAULICA "HYDRO COMPACT"

HYDRAULIC SUSPENSION "HYDRO COMPACT"
HYDRAULISCHE AUFHÄNGUNG "HYDRO COMPACT"

HydroCompact



Vantaggi Hydro Compact:

- Cilindro allineato al telaio per consentire interassi telaio maggiori
- Posizione del cilindro all'interno della struttura, consente protezione completa dello stelo e degli snodi dall'ambiente esterno
- Design di fissaggio al rimorchio 'EasyToFit' senza necessità nessuna saldatura da parte del cliente
- Sistema di bridaggio balestra 'Plugged' per assicurare stabilità dell'assieme in qualsiasi condizione di esercizio
- Bridaggio del quadro 'Fit-on Square' con piastre forgiate che vincolano il quadro in tutti i lati per elevata stabilità dell'assieme anche con severe forze trasversali
- Concetto 'Weldless' per il bridaggio: minime saldature elevata resistenza

Hydro Compact plus:

- Cylinder aligned to the frame to allow the frame distances greater
- Cylinder position within the structure, allows full protection of the stem and of the joints from the outside environment
- Fastening design to the trailer 'EasyToFit' without any welding by the customer
- Clamping system 'Plugged' to ensure the assembly stability in all operating conditions
- Clamping to body axle 'Fit-on Square' with forged plates that bind the square on all sides for high stability assembly even with severe transverse forces
- Concept 'Weldless' for clamping: minimum welds for high resistance

Hydro Compact Plus:

- Cylinder aligned to the frame to allow the frame distances greater
- Cylinder position within the structure, allows full protection of the stem and of the joints from the outside environment
- Fastening design to the trailer 'EasyToFit' without any welding by the customer
- Clamping system 'Plugged' to ensure the assembly stability in all operating conditions
- Clamping to body axle 'Fit-on Square' with forged plates that bind the square on all sides for high stability assembly even with severe transverse forces
- Concept 'Weldless' for clamping: minimum welds for high resistance



SOSPENSIONE IDRAULICA "HYDRO COMPACT"

HYDRAULIC SUSPENSION "HYDRO COMPACT"
HYDRAULISCHE AUFHÄNGUNG "HYDRO COMPACT"

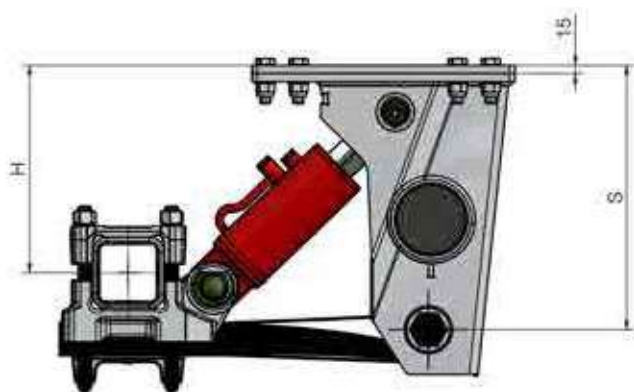
G6 G8 - sospensione montata / assembled suspension / Montierte Federung

K6 K8 - kit sospensione / suspension kit / Kit für Federung

type **G6 - K6**

type **G8 - K8**

HydroCompact



SENSO DI MARCIA
FORWARD



Questo tipo di sospensioni possono essere abbinato solo con assali tipo TEKNOAX

This type of suspensions must be assembled only with axles TEKNOAX type

Diese Art von Aufhängungen kann nur mit Achsen vom Typ TEKNOAX kombiniert werden.

PORTATA Capacity Achslast	ASSE Axle Achse	CILINDRI Cylinders Zylinder	S	H (MIN. / MAX.)	CODICE Code Bestellnr.
kg	mm	Ø mm	mm	mm	
13 000	130 (TA13H4T...)	Ø100 - Ø60 (812A012501)	480	377	G6... K6...
				(278 - 487)	
14 000	150 (TA15L4V...)	Ø100 - Ø60 (812A012501)	480	357	G6... K6...
				(265 - 471)	

Disponibile cilindro Ø120 - Ø100 per circuito idraulico con cross connection.

Available cylinder Ø120 - Ø100 for hydraulic circuit with cross connection.

Verfügbare Zylinder Ø120 - Ø100 für Hydraulikschaltungen mit Überkreuzverbindung.