

FRENO A RETROMARCIA AUTOMATICA

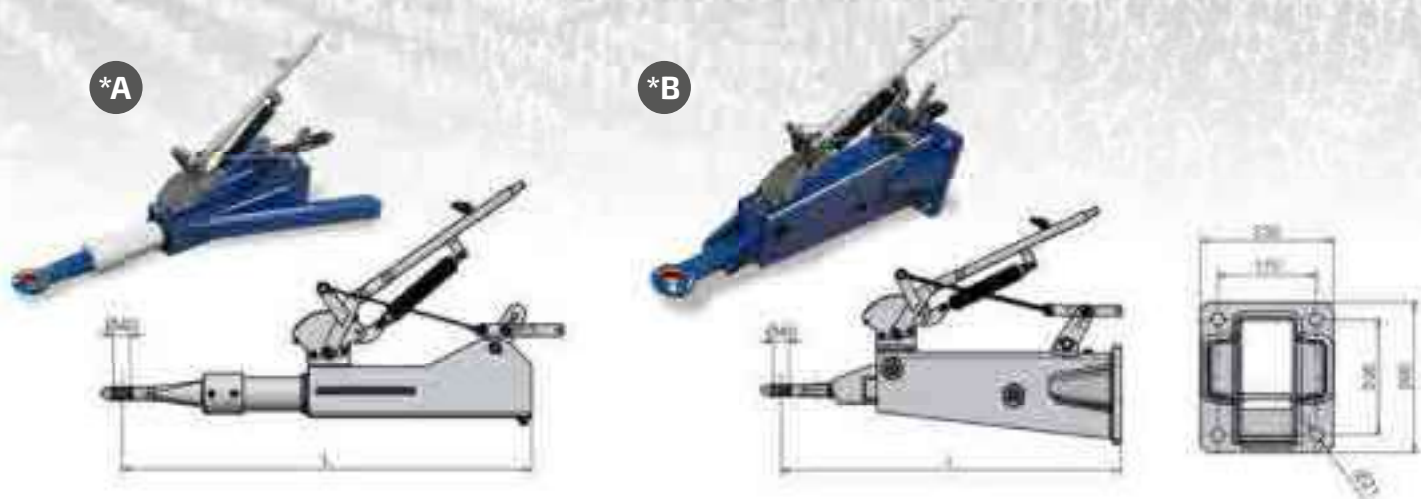
AUTOREVERSE BRAKES / AUFLAUFBREMSEN MIT RÜCKFAHRAUTOMATIK

CODICE Code Code	QUADRO Square Vkt □ (mm)	SBALZO Overhang Überhang H (mm)	PORTATA (KG) CON RUOTA ETO, R MAX. 600MM Capacity (kg) with tyre ETO, R max. 600mm Achslast (kg) mit Reifen ETO, R max. 600mm								ATTACCO p.c.d. Radanschluss		
			25 km/h		40 km/h		60 km/h		80 km/h		NC	ØA (mm)	ØB (mm)
Freno / Brake / Bremse FS 306R 300x60													
A60LG6FS...	60	225	4800	4200	4200	3800	3800	3500	-	-	6 M18	160	205
A70MG6FS...	70	290	6000	5100	5100	4300	4300	3850	-	-	6 M18	160	205
A70NI6FS...	70	220	7200	6700	6700	6000	6000	5400	-	-	6 M18	160	205
Freno / Brake / Bremse IM 309T 300x90													
A70MG6IM...	70	290	6000	5100	5100	4300	4300	3850	-	-	6 M18	160	205
A70NI6IM...	70	220	7200	6700	6700	6000	6000	5400	-	-	6 M18	160	205
A70NI8IM...	70	220	7200	6700	6700	6000	6000	5400	-	-	8 M18	220	275
A80QI6IM...	80	290	8200	7400	7700	7000	7000	6300	-	-	6 M18	160	205
A80QI8IM...	80	290	8200	7400	7700	7000	7000	6300	-	-	8 M18	220	275
Freno / Brake / Bremse QR 359R 350x90													
A80QI6QR...	80	290	8200	7400	7700	7000	7000	6300	-	-	6 M18	160	205
A90RM8QR...	90	345	10000	9000	9200	8500	8500	7700	-	-	8 M18	220	275
A90TN8QR...	90	290	11800	10600	11000	10000	10000	9000	-	-	8 M20	220	275



ASSI E SEMIASSI A SEZIONE PIENA

AXLE AND STUBAXLE SOLID BEAM / ACHSEN UND ACHSTUMMELN MASSIVACHSKÖRPER



TIMONI PER FRENATURA AD INERZIA

DRAWBARS FOR OVERRUN BRAKE

AUFLAUFEINRICHTUNGEN FÜR BREMSANLAGEN MIT RÜCKFAHRAUTOMATIK

CODICE Code Code	TIPO OMOLOGAZIONE Homologation type Zulassung Typ	VELOCITÀ Speed Geschwindigkeit	NUM. VERBALE Test report no. Prüfprotokoll-Nr	PORTATA Capacity Achslast	FORZA VERTICALE MAX. max. vertical force max. zul. Stützlast	CORSA Stroke Hub	L (mm)	TIPO Type Type
		max. (km/h)						
RB08...	2015/68	40	361-051-21	6 500 / 8 000 kg	-	140	973	* A
RB06...	2015/68	40	361-050-21	4 850 / 6 500 kg	-	140	973	* A
RM06...	2015/68	40	361-077-15	3 500 / 6 000 kg	1000	120	877	* B
RM08...	2015/68	40	361-068-15	5 000 / 8 000 kg	1600	120	877	* B
RM02...	2015/68	40	361-023-18	1 700 / 2 600 kg	600	120	877	* B
RM04...	2015/68	40	361-024-18	2 600 / 3 800 kg	600	120	877	* B

(*) Valori indicativi, Indicative values, Richtwerte

Timoni omologati anche secondo normativa EU 2015/208

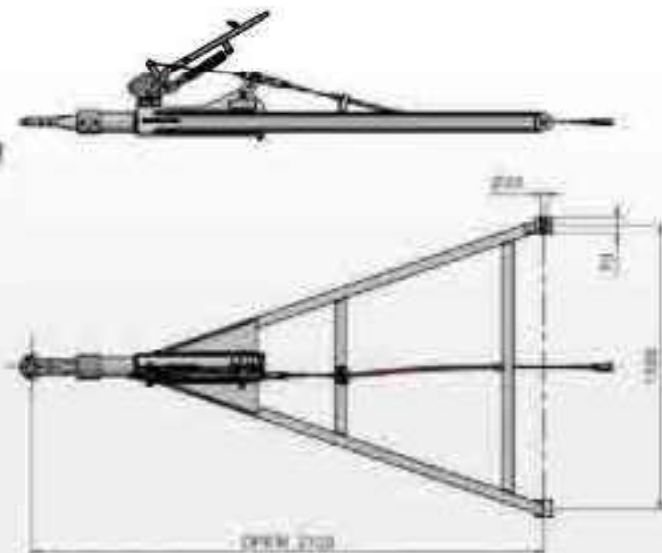
Drawbars approved also according to EU regulation 2015/208

Zugdeichseln sind ebenfalls nach EU-Verordnung 2015/208 zugelassen

- Timoni per frenatura ad inerzia da utilizzare su rimorchi monoasse o tandem
- Da accoppiare con i freni dotati di retromarcia automatica
- I timoni senza piastra vanno saldati alla struttura del rimorchio

- Draw bars for overrun brake to be used for single and tandem axle drawbar trailers
- To be mated autoreverse brakes
- Draw bars without back plate must be welded to the trailer chassis

- Auflaufeinrichtungen für Rückfahrautomatik-Bremsanlagen nur für einachsige o. Tandem-Anhänger zu verwenden
- Mit den Rückfahrautomatik-Bremsanlagen zu verbinden
- Die Auflaufeinrichtungen ohne Flanschplatte müssen mit dem Anhängergerüst verschweißt werden



CODICE Code Code	PORTATA Capacity Achslast	CORSA Stroke Hub
	(kg)	(mm)
RB08FD...	6 500 / 8 000	140
RB06FD...	4 850 / 6 500	140